

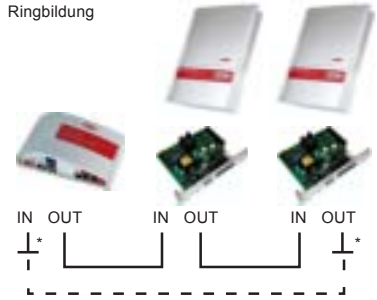
Sehr geehrter Leser,

für die Funktion und den reibungslosen Betrieb von Fronius Anlagenüberwachungen unbedingt die in diesem Dokument angeführten Vorgaben für die Verkabelung von Fronius Anlagenüberwachungen beachten und einhalten. Weitere Informationen zu den Produkten finden Sie in den beiliegenden Bedienungsanleitungen sowie auf unserer Web-Seite unter <http://www.fronius.com> - Solarelektronik - Info & Support - Dokumenten Downloads.

Bus-Topologie und Schnittstelle

Die Fronius Anlagenüberwachung verwendet eine 5-Draht RS422 Schnittstelle bestehend aus 2 Sende-, 2 Empfangs-, und einer Masseleitung (Tx+ / Tx- / Rx+ / Rx- / GND). Ein System besteht aus Punkt-zu-Punkt-Verbindungen, die einen Ring bilden müssen. Die Teilnehmer eines Ringes werden mit einem geschirmten 8-poligen 1:1 Kabel jeweils von OUT zu IN verbunden, Kabel mindestens CAT5 oder höher.

Ringbildung



Ringbildung durch Abschluss-Stecker

Bei Systemen mit einer Gesamt-Kabellänge unter 1000 m kann die Schließung des Rings mittels Abschluss-Steckern* erfolgen. Hierzu werden die Abschluss-Stecker in die freien Buchsen des jeweils ersten und letzten Teilnehmers eingesetzt. Die Abschluss-Stecker sind im Lieferumfang des Fronius Datalogger enthalten.

Ringbildung durch Kabel

Systeme mit einer Gesamt-Kabellänge über 1000 m dürfen nicht mit Abschluss-Steckern ausgeführt werden. In diesem Fall muss der Ring über ein Kabel vom ersten zum letzten Teilnehmer geschlossen werden. Die Länge zwischen 2 Geräten darf max. 1000 m betragen.

Setzen Sie sich in diesem Fall mit dem Fronius TechSupport in Verbindung!

WICHTIG!

RS422 nicht mit der RS485 Schnittstelle verwechseln! RS422 ist kein Bussystem!

Kabel

- Die Komponenten mit einem 8-poligen, geschirmten 1:1 Kabel mit RJ45 Steckern miteinander verbinden
- Ausschließlich geschirmte Kabel nach ISO 11801 und EN50173-1:2002 oder mindestens CAT5 Kabel oder höher verwenden (ältere Bezeichnung: CAT5e)
- Folgende vorkonfektionierte Kabeltypen sind zulässig:

F/FTP, S/FTP, SF/FTP, U/FTP, F/STP, S/STP, U/STP, F/UTP, S/UTP

U Ungeschirmt
S Geflecht-Schirmung
F Folien-Schirmung
TP Twisted pair - paarweise verdrehte Adern

S / S TP
Anordnung der Adern
Schirmung pro Adernpaar
Äußere Schirmung des Gesamtkabels

Kabel: mindestens CAT 5 oder höher



Äußere Schirmung des Kabels



Pin 1



Bei selbstkonfektionierten Kabeln beachten:

- Ausschließlich geschirmte Kabel und Stecker verwenden, Kabel mindestens CAT5
- Die Schirmung der Kabel muss an beiden Enden beim RJ45 Stecker (Metall) mitgeklemmt werden
- Die Verdrahtung muss nach TIA/EIA T568A oder TIA/EIA T568B erfolgen

Kontakt	T568A	T568B
1 +12 V		
2 GND		
3 TX+ IN, RX+ OUT		
4 RX+ IN, TX+ OUT		
5 RX- IN, TX- OUT		
6 TX- IN, RX- OUT		
7 GND		
8 +12 V		

Verdrahtung nach TIA/EIA T568A / B

Schirmung

Die Schirmung am Kabel muss durchgängig und an beiden Steckern mitgeklemmt sein.

WICHTIG! Komponenten mit einer seriellen RS232 Schnittstelle oder mit einer USB Schnittstelle wie die Fronius Interface Box / Card und die Fronius Public Display Box / Card, können über ein extern angeschlossenes Gerät (z.B. PC, Steuerung, etc.) eine Verbindung zur Anlage über die Schirmung herstellen. Auch Drittanbieter-Komponenten können eine solche Verbindung herstellen. Sollten 2 oder mehr solcher Komponenten im Datenring verbaut sein, müssen sich diese unmittelbar nebeneinander befinden.

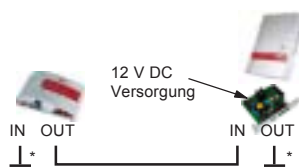
Spannungsversorgung der Anlagenüberwachung

Wechselrichter können über die Pins 1, 2, 7 und 8 des Kabels mindestens eine externe Fronius Box mitversorgen.

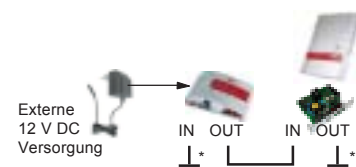
Eine zusätzliche Spannungsversorgung wird benötigt, wenn:

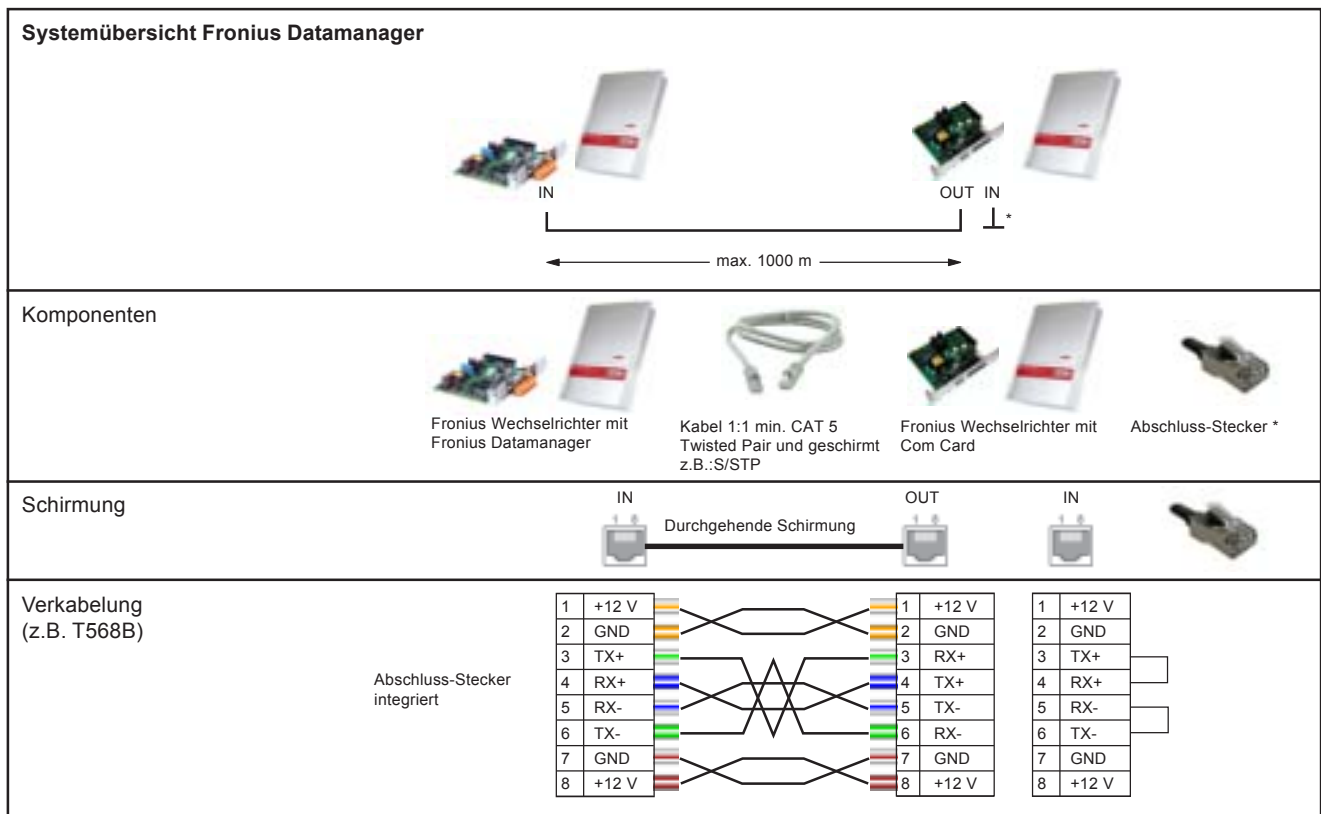
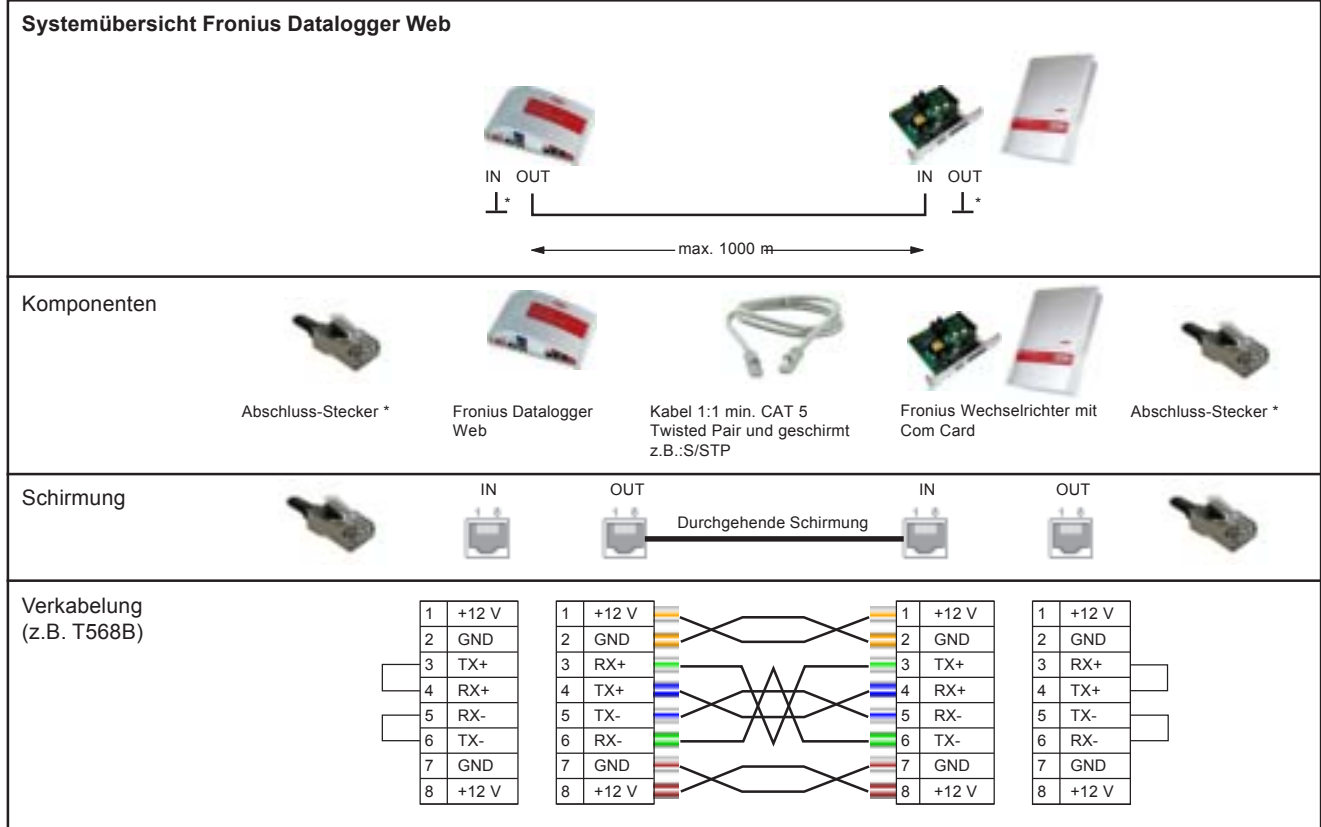
- Der Spannungsabfall an der Leitung zu groß ist (abhängig von Länge oder Querschnitt der Leitung)
- Die Versorgung der Wechselrichter nicht ausreicht (abhängig von der Anzahl der externen Komponenten)

Versorgung über Wechselrichter



Externe Versorgung über Fronius Netzteil





- Systemgrenzen:**
- Maximale Kabellängen in einem System:
- 1000 m bei Verwendung von Abschluss-Steckern
 - 1000 m zwischen 2 Komponenten bei Systemen ohne Abschluss-Stecker (siehe auch Abschnitt „Ringbildung durch Kabel“)
- Anzahl der Komponenten pro Überwachungssystem (pro Fronius Datalogger):
- 100 Wechselrichter
 - 10 Fronius Sensor Card / Box
 - 10 Fronius Public Display Card / Box

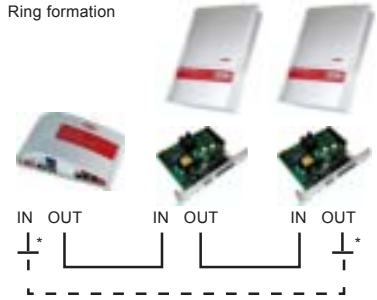
Dear reader,

The instructions in this document relating to the cabling of Fronius system monitoring facilities must be strictly adhered to. Only then can the proper operation and functionality of the products be maintained. Additional information about the products can be found in the enclosed operating instructions and on our website at <http://www.fronius.com> - Solar Electronics - Info & Support - Document Downloads.

Bus topology and interface

Fronius system monitoring uses a 5-wire RS422 interface consisting of 2 transmit, 2 receive and 1 ground line (Tx+ / Tx- / Rx+ / Rx- / GND). A system consists of point-to-point connections that must form a ring. Each node on a ring is connected from OUT to IN by a shielded 8-pin 1:1 cable rated CAT5 or higher.

Ring formation



Forming a ring using terminating plugs

Rings in systems with a total cable length of less than 1000 m can be terminated using terminating plugs*, which are inserted into the free sockets of the first and last nodes in the ring. The terminating plugs are supplied with the Fronius Datalogger.

Forming a ring using a cable

Systems with a total cable length in excess of 1000 m may not be terminated using terminating plugs. In such cases, a cable must be used to form the ring between the first and last nodes. The cable length between any two devices must not exceed 1000 m. **Contact Fronius TechSupport in such cases!**

IMPORTANT!

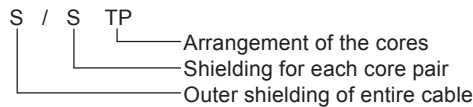
Do not mix up the RS422 and RS485 interfaces! RS422 is not a bus system!

Cable

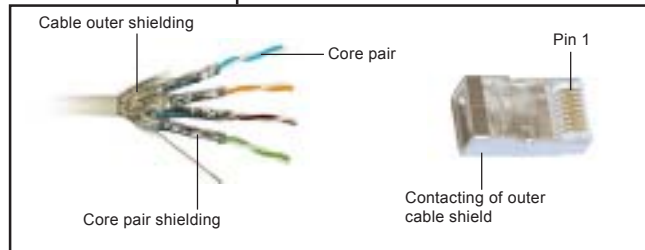
- Connect the components using an 8-pin screened 1:1 cable with RJ45 plugs
- Only use shielded cable that conforms to ISO 11801 and EN50173-1:2002 or cable rated CAT5 or higher (formerly known as CAT5e)
- The following ready-made cable types are permitted:

F/FTP, S/FTP, SF/FTP, U/FTP, F/STP, S/STP, U/STP, F/UTP, S/UTP

- U Unshielded
- S Braided shield
- F Foil shield
- TP Twisted pair



Cable: rated CAT 5 or higher



Note the following in the case of ready-made cables:

- Only use shielded cables and plugs, cables must be rated CAT5 or higher
- The cable shielding must be crimped onto the RJ45 plugs (metal) at both ends
- The wiring must conform to TIA/EIA T568A or TIA/EIA T568B

Contact	T568A	T568B
1 +12 V		
2 GND		
3 TX+ IN, RX+ OUT		
4 RX+ IN, TX+ OUT		
5 RX- IN, TX- OUT		
6 TX- IN, RX- OUT		
7 GND		
8 +12 V		

Wiring conforms to TIA/EIA T568A / B

Shielding

The cable must be shielded along its entire length and crimped onto both plugs.

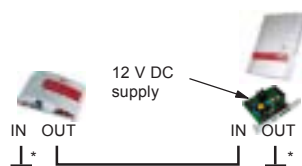
IMPORTANT! Components with a serial RS232 or USB interface, such as the Fronius Interface Box / Card or the Fronius Public Display Box / Card, can establish a connection to the plant ground via an externally connected device (e.g. PC, PLC, etc.). Components provided by third parties can also be used to create this type of connection. If two or more such components are present in the data ring, they must be immediately next to one another.

Power supply for system monitoring

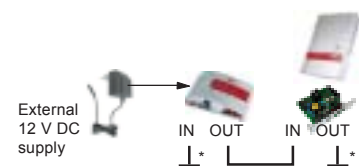
Inverters are able to supply at least one external Fronius Box using pins 1, 2, 7 and 8 of the cable. An additional power supply is needed if:

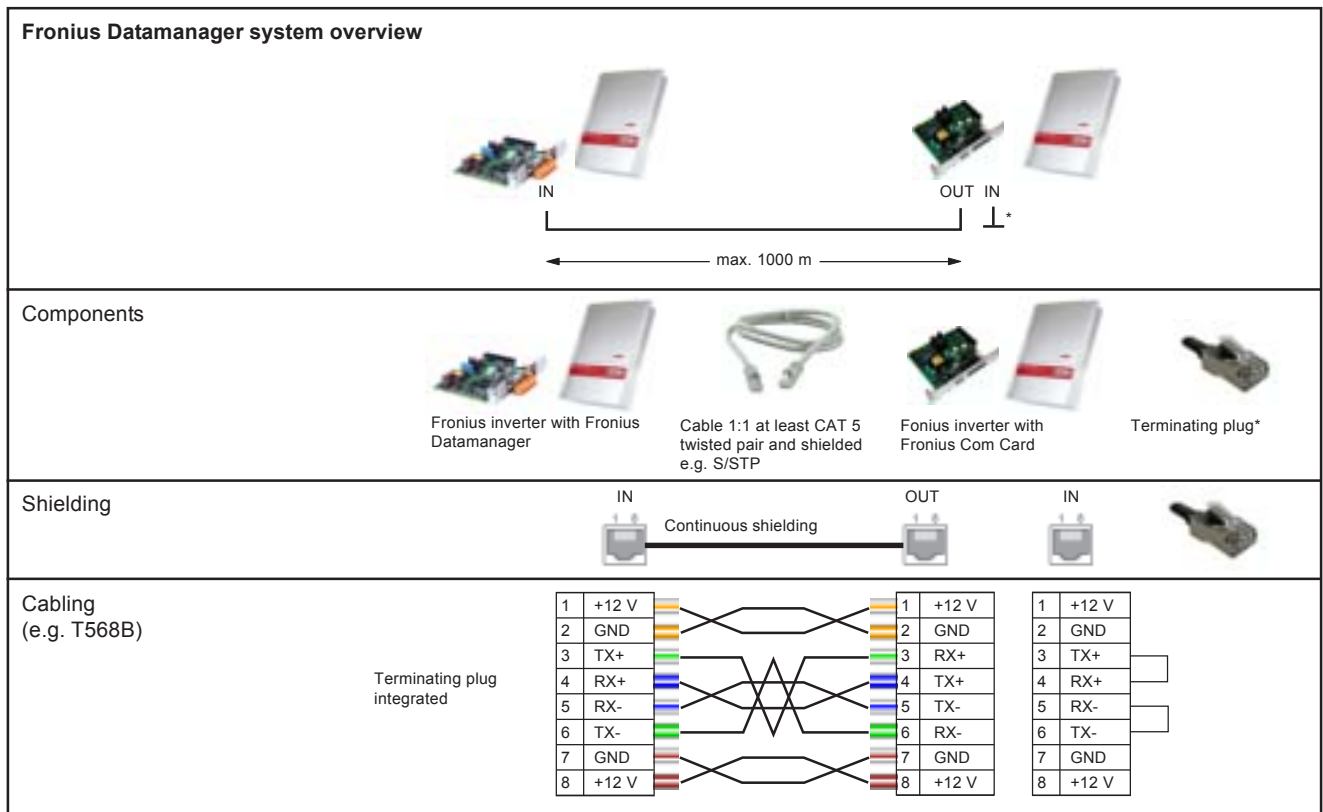
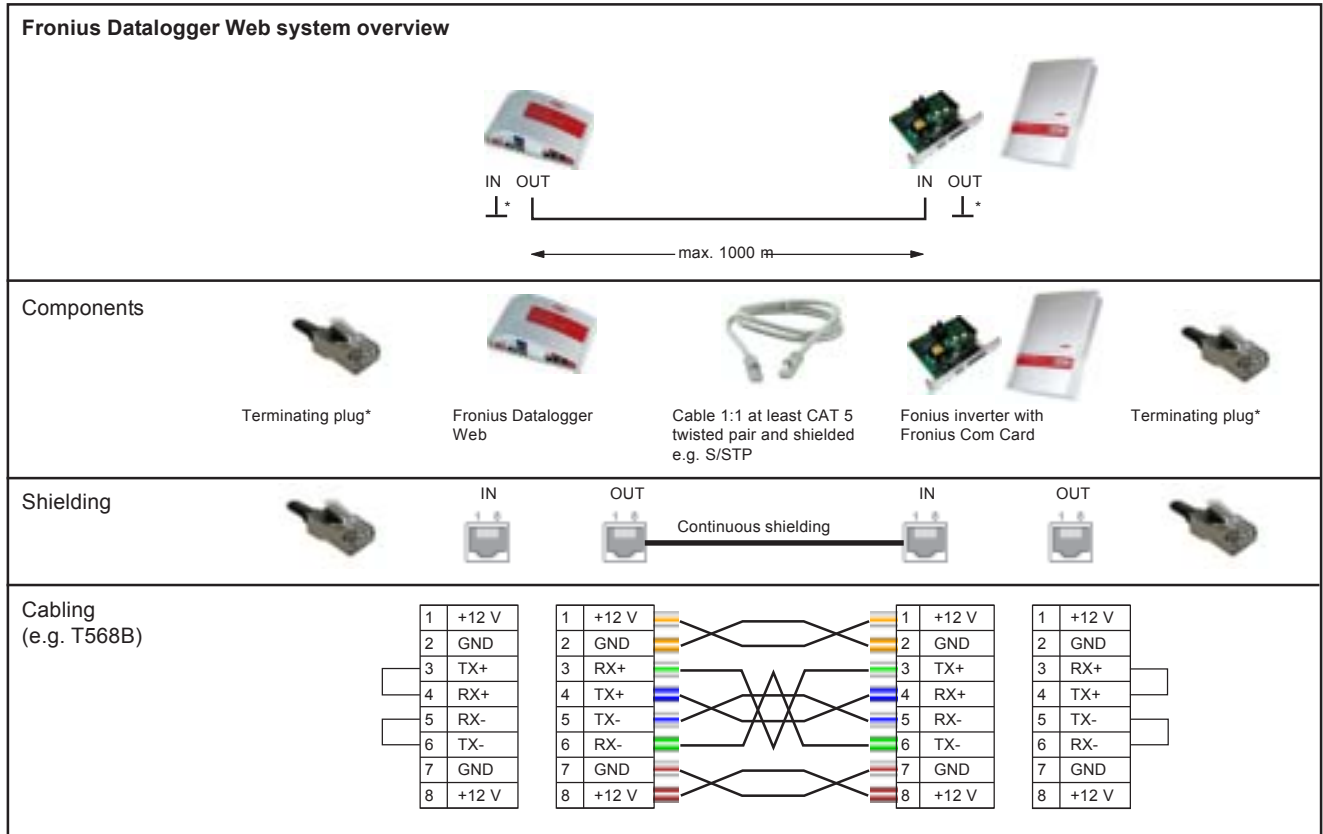
- The voltage drop on the cable is too high (depends on the length or cross-section of the cable)
- The inverter is unable to provide enough power (depends on the number of external components)

Power supply from inverter



External power supply via Fronius power supply





System limits:

Maximum cable lengths in one system:

- 1000 m when using terminating plugs
- 1000 m between two components in the case of systems without terminating plugs (see section entitled "Forming a ring using a cable")

Number of components per monitoring system (per Fronius Datalogger):

- 100 inverters
- 10 Fronius Sensor Card / Box
- 10 Fronius Public Display Card / Box